

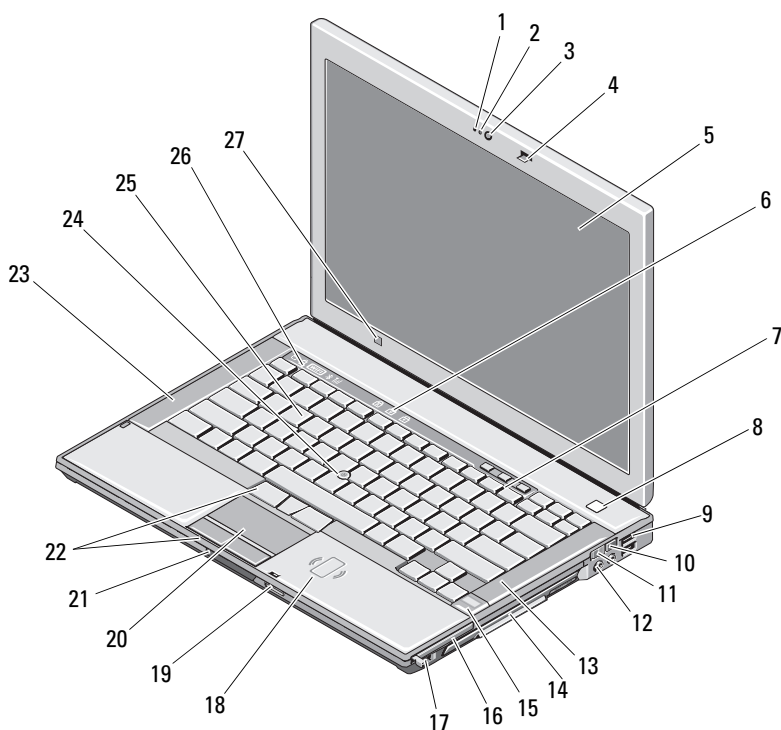


Informazioni sulle avvertenze

 **AVVERTENZA:** un'AVVERTENZA indica un rischio di danni materiali, lesioni personali o morte.

Dell™ Latitude™ E6400

Informazioni sulla configurazione e sulle funzionalità

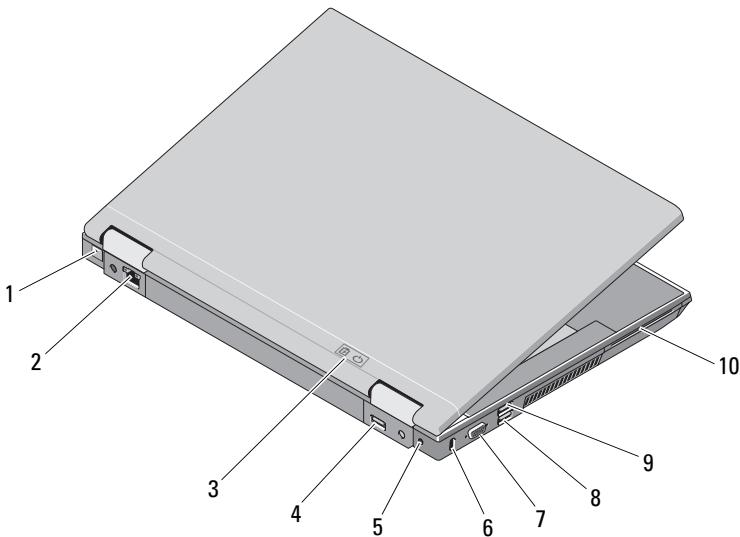


Settembre 2008



0C016CA02

- | | | | |
|----|--|----|--|
| 1 | microfono (opzionale) | 2 | indicatore della videocamera (opzionale) |
| 3 | videocamera (opzionale) | 4 | dispositivo di chiusura a scatto dello schermo |
| 5 | schermo | 6 | indicatori di stato della tastiera |
| 7 | pulsanti di controllo del volume | 8 | pulsante di alimentazione |
| 9 | connettori USB (2) | 10 | Localizzatore di reti Wi-Fi Catcher™ |
| 11 | interruttore per la rete senza fili | 12 | connettori audio (2) |
| 13 | altoparlante destro | 14 | alloggiamento per supporti multimediali (con unità ottica) |
| 15 | lettore di impronte digitali (opzionale) | 16 | slot per PC Card |
| 17 | connettore IEEE 1394a | 18 | lettore di schede smart senza contatto |
| 19 | lettore di schede di memoria Secure Digital (SD) | 20 | touchpad |
| 21 | chiusura a scatto dello schermo | 22 | pulsanti del touchpad/track stick |
| 23 | altoparlante sinistro | 24 | track stick |
| 25 | tastiera | 26 | indicatori di stato del dispositivo |
| 27 | sensore di luminosità ambientale | | |



| | | | |
|---|--|----|----------------------------|
| 1 | connettore del modem RJ-11 (opzionale) | 2 | connettore di rete RJ-45 |
| 3 | indicatore batteria/alimentazione | 4 | DisplayPort multimodale |
| 5 | adattatore c.a. | 6 | slot per cavo di sicurezza |
| 7 | connettore video | 8 | connettore eSATA/USB |
| 9 | connettore USB PowerShare | 10 | lettore di schede smart |

AVVERTENZA: non ostruire le prese d'aria, non introdurre oggetti ed evitare l'accumulo di polvere. Non conservare il computer Dell™ in un ambiente con bassa ventilazione, come una valigetta chiusa, quando è in esecuzione, in quanto ciò potrebbe provocare incendi o il danneggiamento del computer. La ventola viene attivata quando il computer si surriscalda. Il rumore della ventola è normale e non indica alcun problema relativo alla ventola o al computer.

Installazione rapida

AVVERTENZA: prima di eseguire le procedure descritte in questa sezione, leggere le istruzioni di sicurezza fornite con il computer. Per informazioni aggiuntive sulle procedure consigliate, visitare www.dell.com/regulatory_compliance.

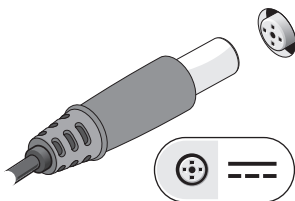
AVVERTENZA: l'adattatore c.a. è compatibile con le prese elettriche di qualsiasi paese. I connettori di alimentazione e le ciabatte variano invece da paese a paese. L'utilizzo di un cavo incompatibile o non correttamente collegato alla presa multipla o alla presa elettrica potrebbe provocare incendi o il danneggiamento dell'apparecchiatura.

ATTENZIONE: quando si scollega l'adattatore c.a. dal computer, fare presa sul connettore (non sul cavo) e tirare con decisione ma delicatamente, per non danneggiare il cavo. Quando si avvolge il cavo dell'adattatore c.a., accertarsi di seguire l'angolo del connettore sull'adattatore c.a. per non danneggiare il cavo.

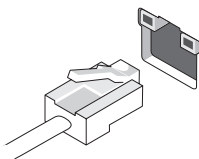
NOTA: alcuni dispositivi potrebbero non essere inclusi se non sono stati ordinati.

NOTA: è consigliabile accendere e spegnere il computer almeno una volta prima di installare eventuali schede o collegare il computer a un dispositivo di alloggiamento o a un dispositivo esterno, quale una stampante.

- 1 Collegare l'adattatore c.a. al connettore sul computer e alla presa elettrica.



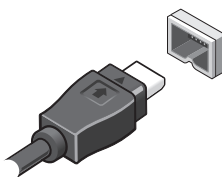
- 2** Collegare il cavo di rete.



- 3** Collegare le periferiche USB, quali un mouse o una tastiera.




- 4** Collegare le periferiche IEEE 1394, come un lettore DVD.



- 5 Aprire lo schermo del computer e premere il pulsante di alimentazione per accendere il computer.



Specifiche

 **NOTA:** le offerte variano da paese a paese. Per ulteriori informazioni sulla configurazione del computer, fare clic su **Start** → **Guida in linea e supporto tecnico** e selezionare l'opzione per visualizzare le informazioni relative al computer.

Video

NOTA: il computer Dell™ dispone sia di scheda video integrata che dedicata.

| | |
|-----------------------|--|
| Tipo di scheda video: | integrata e dedicata sulla scheda di sistema, con accelerazione hardware |
| Bus di dati | scheda video integrata o x16 PCI-Express |
| Controller video | scheda video integrata: Intel® GMA 4500 MHD scheda video dedicata: nVIDIA Quadro NVS 160M |
| Memoria video | scheda video integrata: fino a 1 GB (con almeno 2 GB di memoria di sistema in Microsoft® Windows® XP) fino a 1,7 GB (con almeno 4 GB di memoria di sistema in Windows Vista®) scheda video dedicata: 256 MB di memoria dedicata |

Batteria

| | |
|------|--|
| Tipo | prismatica con ioni di litio a 12 elementi "smart" (84 Whr) con ioni di litio a 9 elementi "smart" (85 Whr) con ioni di litio a 6 elementi "smart" (56 Whr) con ioni di litio a 4 elementi "smart" (35 Whr) |
|------|--|

Dimensioni:

Batterie con ioni di litio a 4 e a 6 elementi:

| | |
|------------|---------|
| Profondità | 206 mm |
| Altezza | 19,8 mm |

Batterie con ioni di litio a 9 elementi:

| | |
|------------|---------|
| Profondità | 208 mm |
| Altezza | 22,3 mm |

Batterie con ioni di litio a 12 elementi:

| | |
|------------|--|
| Profondità | 14,48 mm |
| Altezza | 217,24 mm |
| Peso | 0,24 kg (4 elementi) 0,33 kg (6 elementi) 0,51 kg (9 elementi) 0,85 kg (polimerica a 12 elementi) |

Tensione:

| | |
|-----------------------------------|-------------|
| Batteria a 4 elementi | 14,8 V c.c. |
| A 6 e 9 elementi | 11,1 V c.c. |
| Batteria polimerica a 12 elementi | 14,8 V c.c. |

Intervallo della temperatura:

| | |
|---------------|-------------------|
| Funzionamento | da 0 °C a 40 °C |
| Stoccaggio | da -10 °C a 65 °C |

Batteria pulsante CR-2032

Adattatore c.a.

| | |
|-------------------------------|----------------|
| Tensione di ingresso | 100–240 V c.a. |
| Corrente d'ingresso (massima) | 1,5 A |
| Frequenza di input | 50–60 Hz |

Adattatore c.a. (continua)

Intervallo della temperatura:

| | |
|---------------|-------------------|
| Funzionamento | da 0 °C a 35 °C |
| Stoccaggio | da -40 °C a 65 °C |

Adattatore c.a. da viaggio da 65 W PA-12:

| | |
|--------------------|--------------|
| Tensione di uscita | 19,5 V c.c. |
| Corrente in uscita | 3,34 A |
| Altezza | 15 mm (0,6") |
| Larghezza | 66 mm (2,6") |
| Profondità | 127 mm |
| Peso | 0,29 kg |

Adattatore c.a. D-Series da 90 W PA-10:

| | |
|--------------------|-------------|
| Tensione di uscita | 19,5 V c.c. |
| Corrente in uscita | 4,62 A |
| Altezza | 32 mm |
| Larghezza | 60 mm |
| Profondità | 140 mm |
| Peso | 0,425 kg |

Adattatore c.a. E-Series da 90 W PA-3:

| | |
|--------------------|-------------|
| Tensione di uscita | 19,5 V c.c. |
| Corrente in uscita | 4,62 A |
| Altezza | 15 mm |
| Larghezza | 70 mm |
| Lunghezza | 147 mm |
| Peso | 0,345 kg |

**Le informazioni contenute nel presente documento sono soggette a modifiche senza preavviso.
© 2008 Dell Inc. Tutti i diritti riservati. Stampato in Irlanda.**

È severamente vietata la riproduzione, con qualsiasi strumento, senza l'autorizzazione scritta di Dell Inc.

Marchi commerciali utilizzati nel presente documento: *Dell*, *Latitude*, *Wi-Fi Catcher* e il logo *DELL* sono marchi commerciali di Dell Inc.; *Intel* è un marchio registrato di Intel Corporation negli Stati Uniti e in altri Paesi; *Microsoft*, *Windows* e *Windows Vista* sono marchi commerciali o marchi registrati di Microsoft Corporation negli Stati Uniti e/o in altri Paesi.

Altri marchi e nomi commerciali possono essere utilizzati in questo documento sia in riferimento alle aziende che rivendicano la proprietà di tali marchi e nomi che ai prodotti stessi. Dell Inc. nega qualsiasi partecipazione di proprietà relativa a marchi e nomi commerciali diversi da quelli di sua proprietà.